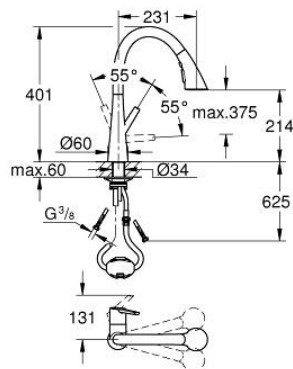
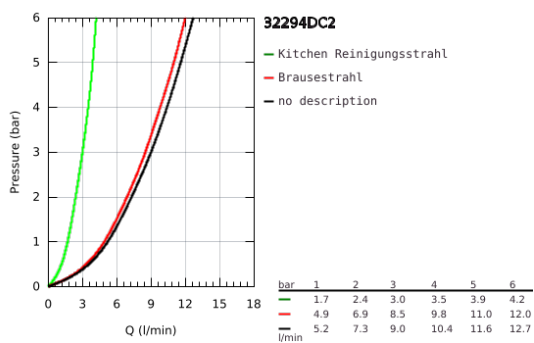


32 294 DC2 ZEDRA EINHAND-SPÜLTISCHBATTERIE, 1/2"

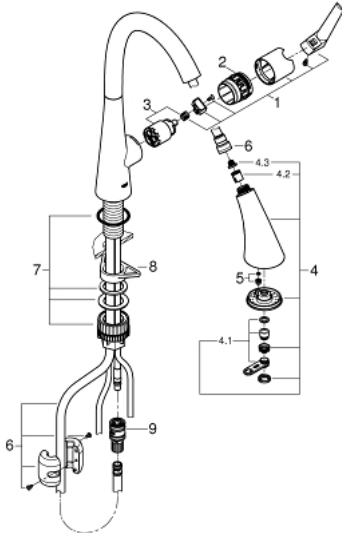


PRODUKTBESCHREIBUNG

- Farbe: supersteel
- Einlochmontage
- GROHE Long-Life Oberfläche
- GROHE SilkMove 35 mm Keramikkartusche
- GROHE Magnetic Docking garantiert einfaches und präzises Zurückgleiten der Spülbrause in die Ausgangsposition
- herausziehbare Spülbrause mit 3 Strahlarten
- Umstellung: Laminarstrahl/SpeedClean Brausestrahl/GROHE Blade Spray (bis zu 70% reduzierter Wasserverbrauch bei noch stärkerer Strahlleistung)
- Stopfunktion - Knopf zum Pausieren des Wasserflusses
- automatische Rückstellung auf Laminarstrahl
- variabel einstellbare Mengenbegrenzung
- schwenkbarer Rohauslauf
- Schwenkbereich 360°
- Eigensicher gegen Rückfließen
- flexible Anschlusschläuche
- Befestigungsset aus Metall
- getrennte innenliegende Wasserwege - kein Kontakt mit Blei oder Nickel innerhalb der Armatur
- Maximaler Durchfluss (bei 3 bar): 9 l/min



32 294 DC2 ZEDRA EINHAND-SPÜLTISCHBATTERIE, 1/2"



ERSATZTEILE, Juli 2017 – jetzt

- 1: Hebel (Bestell-Nr. 48476DC0)
- 2: Schraubring (Bestell-Nr. 48517000)
- 3: Kartusche (Bestell-Nr. 46374000)
- 4: Spülbrause (Bestell-Nr. 48473DC0)
- 4.1: Laminar-Strahlregler (Bestell-Nr. 42622000)
- 4.2: Rückflussverhinderer (Bestell-Nr. 08565000)
- 4.3: Sieb (Bestell-Nr. 0676800M)
- 5: Durchflussbegrenzer (Bestell-Nr. 48303000)
- 6: Brauseschlauch (Bestell-Nr. 48472000)
- 7: Befestigungsset (Bestell-Nr. 48477000)
- 8: Stabilisierungsplatte (Bestell-Nr. 05334000)
- 9: Schnappkupplung (Bestell-Nr. 46338000)